

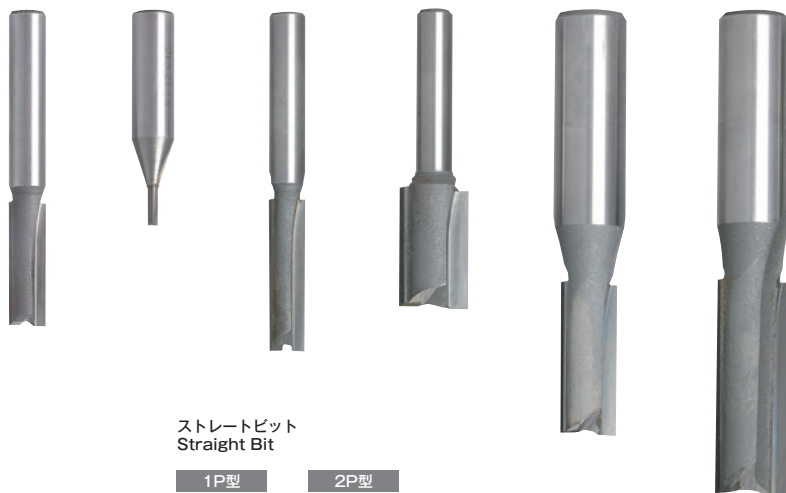
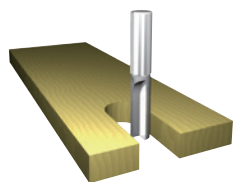


木質系素材用 ルータービット

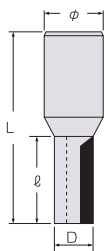
WOOD WORKING TOOL
ROUTER BIT

ストレート・ソリッドビット / ストレート差込型ソリッドビット / ストレートビット

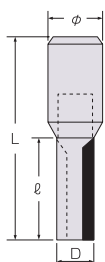
Router Bit : Straight Solid Bit / Straight Solid Bit (Insert Type) / Straight Bit



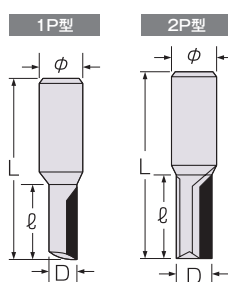
ストレート・ソリッド
Straight Solid Bit



ストレート差込型ソリッド
Insert Type Straight Solid Bit



ストレートビット
Straight Bit



P × D × φ × ℓ × L
刃数 × 外径 × 軸径 × 刃長 × 全長

Straight Solid Bit
Straight Solid Bit (Insert Type)

unit : mm

シャンク径 (S)	外径 (φ)	刃長 (L1)	全長 (L)	刃数 (P)
6	3 ~ 6	10 ~ 30	35 ~ 55	2
12	3 ~ 6	10 ~ 30	60 ~ 80	2

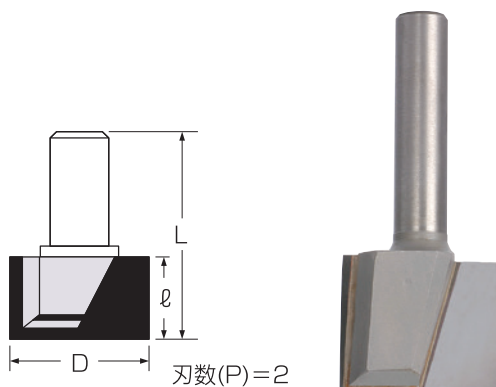
Straight Bit

unit : mm

シャンク径 (S)	外径 (φ)	刃長 (L1)	全長 (L)	刃数 (P)
6	6 ~ 20	18 ~ 30	50 ~ 60	1 ~ 2
12	6 ~ 50	20 ~ 60	65 ~ 105	2
16	10 ~ 20	30 ~ 45	80 ~ 95	2

底切れ三面ストレートビット

Router Bit : Three-Faced Straight Bit(Open Bottom Type)

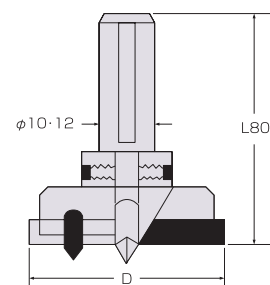
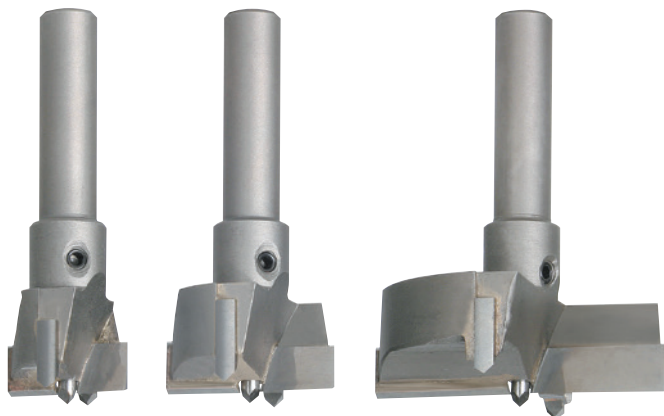


unit : mm

シャンク径 (S)	外径 (φ)	刃長 (L1)	全長 (L)	刃数 (P)
6	8 ~ 18	20	50	2
12	6 ~ 70	20 ~ 40	75 ~ 95	2
16	20 ~ 70	20 ~ 40	75 ~ 95	2

座ぐりキリ (センター調整式)

Router Bit : Boring Bit



※刃数 4P=切刃 2P+毛引刃 2P になります。
 ※ 2 × Cutting + 2 × Scoring

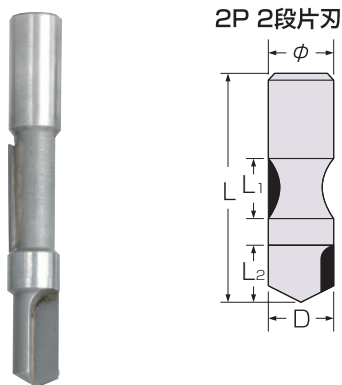
unit : mm

シャンク径 (S)	外径 (ϕ)	全長 (L)	刃数 (P)
10・12	15 ~ 50	80	4
12	55 ~ 75	80	4

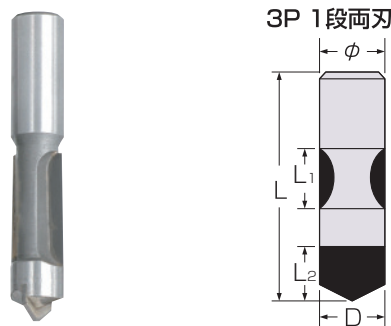
フラッシュビット : 2 段片刃 / 1 段両刃 / 両面用・アリ溝ビット

Flash Bit (Dovetail Grooving Bit)

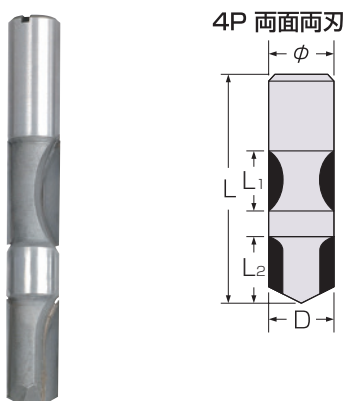
フラッシュビット 2 段片刃
 For Hollow Panel



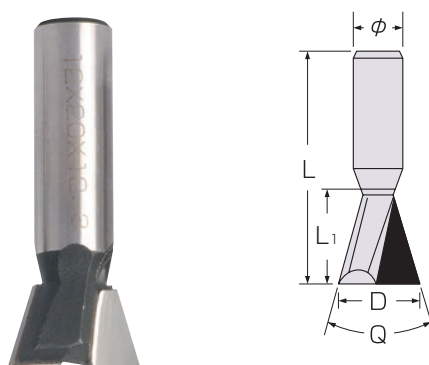
フラッシュビット 1 段両刃
 For Hollow Panel



フラッシュビット 両面用
 For Hollow Panel



アリ溝ビット
 Dovetail Grooving Bit



* ご要望に応じて、ダイヤモンドチップでの製作も可能です。